

MATEMATIKA 9

M9PBD18C0T02

DIDAKTICKÝ TEST

Jméno a příjmení

Počet úloh: 16

Maximální bodové hodnocení: 50 bodů

Povolené pomůcky: pouze psací a rýsovací potřeby

1 Základní informace k zadání zkoušky

- **Časový limit** pro řešení didaktického testu je uveden na záznamovém archu.
- U každé úlohy je uveden maximální počet bodů.
- Za neuvedené řešení či za nesprávné řešení úlohy **se neodělují záporné body**.
- **Odpovědi píšete do záznamového archu.**
- Poznámky si můžete dělat do testového sešitu, nebudou však předmětem hodnocení.
- Didaktický test obsahuje **otevřené** a **uzavřené úlohy**. Uzavřené úlohy obsahují nabídku odpovědí. U každé takové úlohy nebo podúlohy je **právě jedna odpověď správná**.

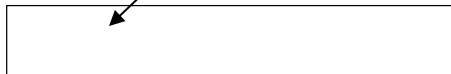
2 Pravidla správného zápisu do záznamového archu

- Řešení úloh zapisujte do záznamového archu **modře nebo černě** píšící propisovací tužkou, která píše **dostatečně silně a nepřerušovaně**.
- Nejednoznačný nebo nečitelný zápis odpovědi bude považován za chybné řešení.
- V konstrukčních úlohách rýsujte tužkou a následně vše obtáhněte propisovací tužkou.

2.1 Pokyny k otevřeným úlohám

- Řešení úloh **píšete čitelně** do vyznačených bílých polí záznamového archu.

1



- Pokud budete chtít provést opravu, původní zápis přeškrtněte a nový uveďte do stejného pole.
- Je-li požadován celý postup řešení, uveďte jej do záznamového archu. Pokud uvedete pouze výsledek, nebudou vám přiděleny žádné body.
- Zápisy uvedené mimo vyznačená bílá pole záznamového archu nebudou hodnoceny.

2.2 Pokyny k uzavřeným úlohám

- Odpověď, kterou považujete za správnou, zřetelně zakřížkujte v příslušném bílém poli záznamového archu, a to přesně z rohu do rohu dle obrázku.

A B C D E

14

- Pokud budete chtít následně zvolit jinou odpověď, pečlivě zabarvíte původně zakřížkované pole a zvolenou odpověď vyznačte křížkem do nového pole.

A B C D E

14

- Jakýkoliv jiný způsob záznamu odpovědi (např. dva křížky u jedné odpovědi) bude považován za nesprávnou odpověď.

TESTOVÝ SEŠIT NEOTVÍREJTE, POČKEJTE NA POKYN!

V úlohách **1, 2, 6, 7, 8** a **16** přepište do **záznamového archu** pouze **výsledky**.

1 bod

1 **Vypočtete** tři sedminy ze součinu čísel 21 a 14.

max. 2 body

2 **Vypočtete:**

2.1

$$100 + 1 : \sqrt{6\,400 + 60^2} =$$

2.2

$$0,005 \cdot 10^2 - 1,2 : 0,02 =$$

Doporučení: Úlohy **3, 4** a **5** řešte přímo **v záznamovém archu**.

max. 4 body

3 **Vypočtete a výsledek zapište zlomkem v základním tvaru.**

3.1

$$\left(0,5 + \frac{2}{5}\right) : \left(2 - \frac{7}{8}\right) =$$

3.2

$$\frac{3 \cdot \frac{2}{9} - \frac{3}{5} : \frac{6}{15}}{2} =$$

V záznamovém archu uveďte v obou částech úlohy celý **postup řešení**.

max. 4 body

4 Zjednodušte (výsledný výraz nesmí obsahovat závorky):

4.1

$$(2 + 3a)^2 - (2 - 3a)^2 =$$

4.2

$$\frac{1}{2} \cdot n \cdot (2 - 3n) + 3 \cdot (n + 2n) - n \cdot (3 - n) =$$

V záznamovém archu uveďte v obou částech úlohy celý **postup řešení**.

max. 4 body

5 Řešte rovnici:

5.1

$$x \cdot (x + 2) + 0,6 = x \cdot x + \frac{1}{5}$$

5.2

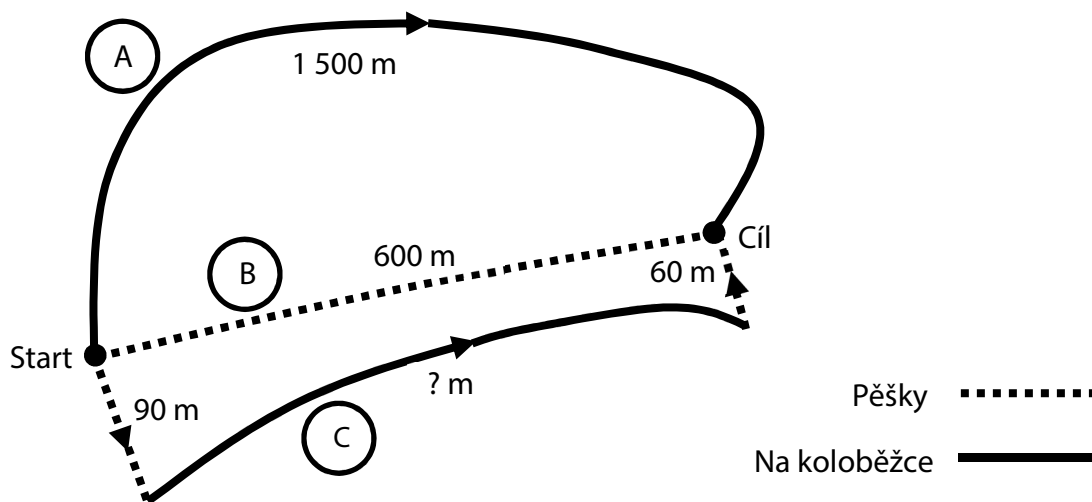
$$\frac{2y - 3}{4} - 2 \cdot \frac{y}{5} = \frac{2 - y}{2} - 1$$

V záznamovém archu uveďte v obou částech úlohy celý **postup řešení** (zkoušku nezapisujte).

VÝCHOZÍ TEXT A OBRÁZEK K ÚLOZE 6

Tři chlapci se přemístili od startu do cíle po třech různých trasách A, B, C vždy za stejný čas. Adam trasu A dlouhou 1 500 m ujel na koloběžce. Bedřich trasu B dlouhou 600 m ušel pěšky. Cyril na trase C nasedl na koloběžku až po 90 m pěší chůze, koloběžku pak zanechal 60 m před cílem a do cíle došel pěšky.

Adam jezdí na koloběžce stejně rychle jako Cyril. Cyril chodí pěšky stejně rychle jako Bedřich. Časové ztráty při nasedání na koloběžku a odkládání koloběžky zanedbáváme.



(CZVV)

max. 4 body

6

- 6.1 Vypočtete, kolikrát je jízda na koloběžce rychlejší než pěší chůze.

- 6.2 Adam s Cyrilem vystartovali současně. Vyjádřete zlomkem, jakou část trasy měl za sebou Adam v okamžiku, kdy Cyril nasedl na koloběžku.

- 6.3 Vypočtete, kolik metrů ujel Cyril na koloběžce.

VÝCHOZÍ TEXT A OBRÁZEK K ÚLOZE 7

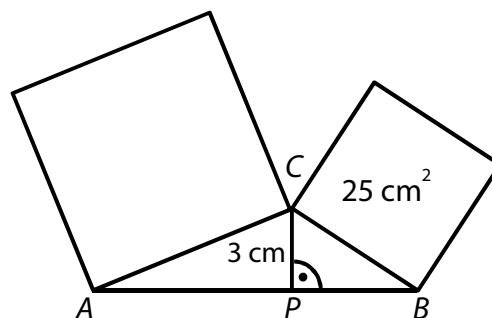
Nad dvěma stranami trojúhelníku ABC jsou sestrojeny čtverce.

Obsah čtverce nad stranou BC je 25 cm^2 .

Velikost výšky v_c na stranu AB je 3 cm .

Pata P výšky v_c dělí stranu AB v poměru $2 : 1$.

Strana AC je delší než strana BC .



(CZVV)

max. 3 body

7

7.1 Vypočtěte v cm délku strany AB .

7.2 Vypočtěte v cm^2 obsah čtverce nad stranou AC .

max. 2 body

8 Doplněte do rámečku takové číslo, aby platila rovnost:

8.1 $80 \text{ dm}^3 - \boxed{} \cdot 400 \text{ cm}^3 = 20 \text{ dm}^3$

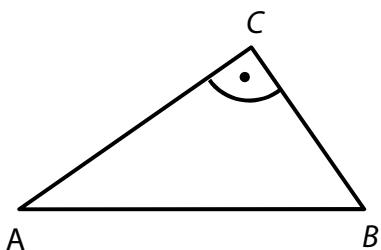
8.2 $\left(5 + \boxed{} \right) \text{ minut} = \frac{2}{5} \text{ hodiny} - \frac{1}{4} \text{ hodiny}$

V záznamovém archu uveďte čísla doplněná do rámečků.

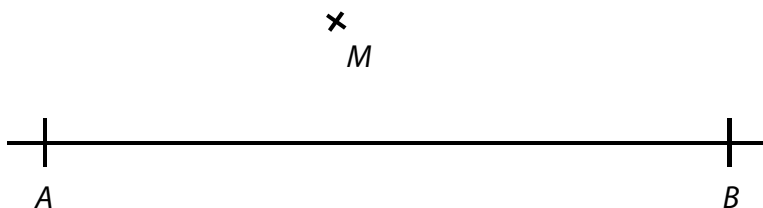
Doporučení pro úlohy 9 a 10: Rýsujte přímo **do záznamového archu**.

VÝCHOZÍ TEXT A OBRÁZEK K ÚLOZE 9

9.1



9.2 V rovině leží přímka AB a mimo ni bod M .



(CZVV)

max. 4 body

9

9.1 V pravoúhlém trojúhelníku ABC sestrojte a popište výšky v_a, v_b, v_c .

9.2 Úsečka AB je **přepona** c pravoúhlého trojúhelníku ABC .

Bod M leží na kterékoli z jeho tří výšek v_a, v_b, v_c .

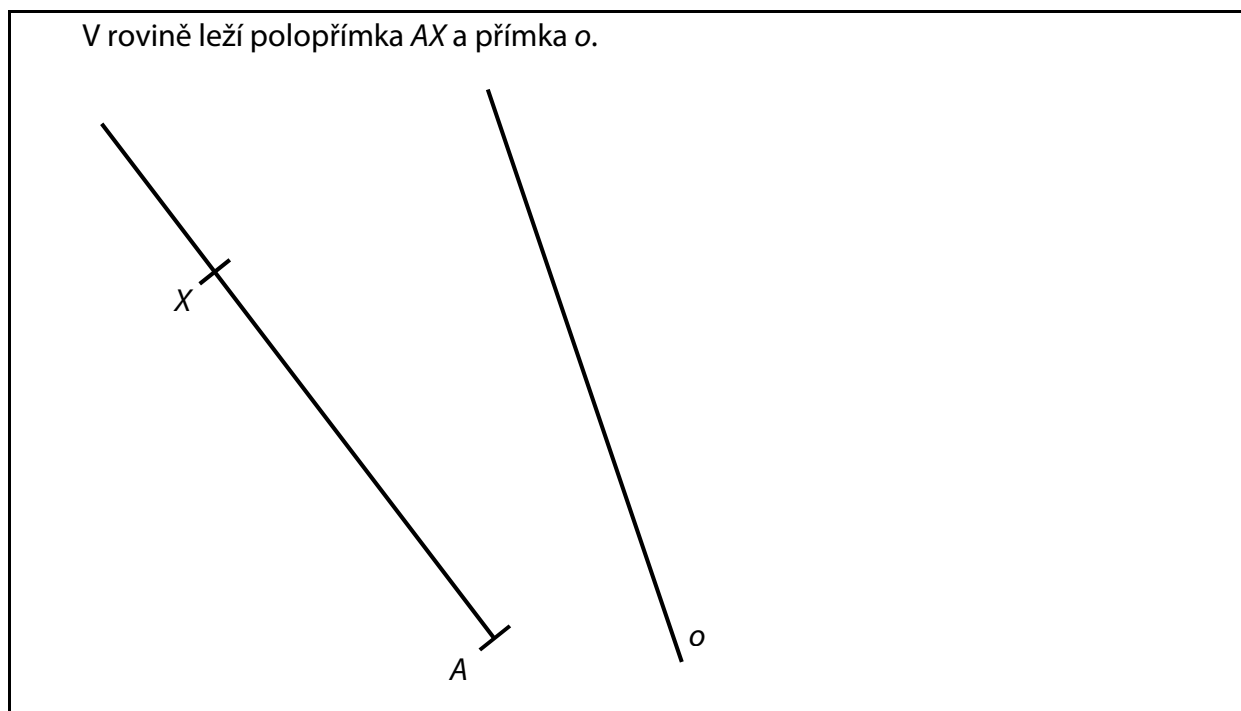
Sestrojte chybějící vrchol C trojúhelníku ABC a trojúhelník **narýsujte**.

Najděte všechna řešení.

(Neuvažujte o řešení, kdy bod M leží vně trojúhelníku.)

V záznamovém archu obtáhněte celou konstrukci **propisovací tužkou** (čáry i písmena).

VÝCHOZÍ TEXT A OBRÁZEK K ÚLOZE 10



(CZVV)

max. 2 body

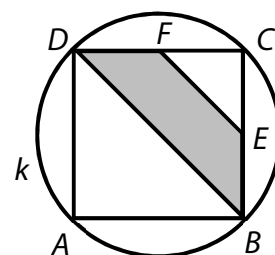
- 10** Bod A je vrchol rovnoramenného lichoběžníku $ABCD$ s osou souměrnosti o .
Vrchol D tohoto lichoběžníku leží na polopřímce AX .
Strany AB a AD mají stejnou délku.

Sestrojte a popište chybějící vrcholy lichoběžníku $ABCD$ a lichoběžník **narýsujte**.

V záznamovém archu obtáhněte celou konstrukci **propisovací tužkou** (čáry i písmena).

VÝCHOZÍ TEXT A OBRÁZEK K ÚLOZE 11

Na kružnici k , jejíž délka je 20π cm, leží vrcholy čtverce $ABCD$.
Čtverec je rozdělen na dva trojúhelníky a lichoběžník $DBEF$.
Délka úsečky BD je dvojnásobkem délky úsečky EF .



(CZVV)

max. 4 body

- 11** **Rozhodněte o každém z následujících tvrzení (11.1–11.3), zda je pravdivé (A), či nikoli (N).**

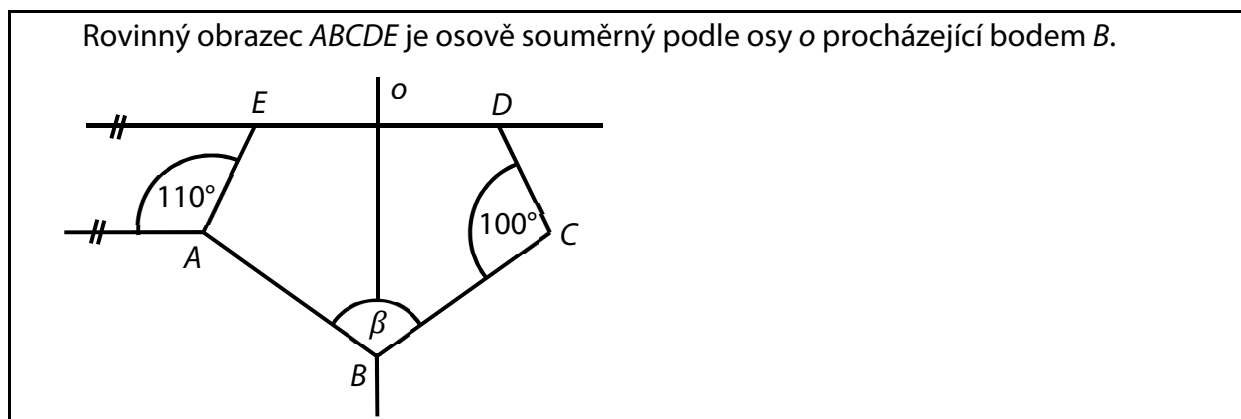
11.1 Výška lichoběžníku $DBEF$ je 10 cm.

11.2 Lichoběžník $DBEF$ má obsah 75 cm^2 .

11.3 Obsah lichoběžníku $DBEF$ tvoří tři osminy obsahu čtverce $ABCD$.

A	N
<input type="checkbox"/>	<input type="checkbox"/>
<input type="checkbox"/>	<input type="checkbox"/>
<input type="checkbox"/>	<input type="checkbox"/>

VÝCHOZÍ TEXT A OBRÁZEK K ÚLOZE 12



(CZVV)

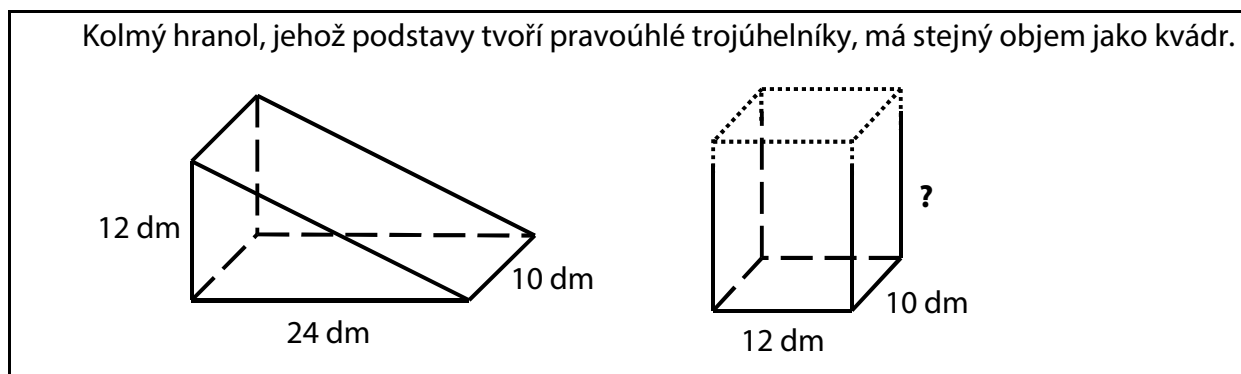
2 body

12 Jaká je velikost úhlu β ?

Úhly neměřte, ale vypočtete.

- A) menší než 100°
- B) 100°
- C) 110°
- D) 120°
- E) větší než 120°

VÝCHOZÍ TEXT A OBRÁZEK K ÚLOZE 13



(CZVV)

2 body

13 Jaký je chybějící rozměr kvádrů?

- A) 8 dm
- B) 12 dm
- C) 15 dm
- D) 16 dm
- E) jiný počet dm

VÝCHOZÍ TEXT K ÚLOZE 14

Jeden kilogram jablek byl zlevněn o třetinu ceny.
Za 5 kg zlevněných jablek se tak zaplatí o 18 Kč méně než za 4 kg jablek před slevou.

(CZVV)

2 body

14 Která z následujících rovnic odpovídá zadání úlohy, jestliže neznámá x představuje cenu za 1 kg jablek před slevou?

A) $5 \cdot \frac{2x}{3} + 18 = 4x$

B) $5x + 18 = 4 \cdot \frac{4x}{3}$

C) $5 \left(x - \frac{1}{3} \right) = 4x + 18$

D) $5(x - 18) = \frac{2}{3} \cdot 4x$

E) $5x + 18 = 4 \cdot \left(x + \frac{1}{3} \right)$

max. 6 bodů

15 Přiřadte ke každé úloze (15.1–15.3) odpovídající výsledek (A–F).

15.1 Číslo 420 je o 20 % větší než neznámé číslo.

Jaké je neznámé číslo?

15.2 48 % neznámého čísla je o 51 větší než 33 % téhož neznámého čísla.

Jaké je neznámé číslo?

15.3 Poměr dvou čísel je 1 : 3. Polovina většího z nich je 135.

Jaký je součet obou čísel?

A) menší než 320

B) 320

C) 340

D) 350

E) 360

F) větší než 360

VÝCHOZÍ TEXT K ÚLOZE 16

Na obrazovce počítače jsou dvě čísla – jedno v modrém a druhé v červeném poli.

Na počátku jsou obě čísla stejná.

Při každém pípnutí se obě čísla současně zvětší. V modrém poli se číslo zvětší vždy o 6. Přírůstky čísla v červeném poli se pravidelně střídají – jednou se číslo zvětší o 3, při dalším pípnutí o 5, potom znovu o 3, o 5, o 3, o 5, o 3 atd.

V jednu chvíli se na obrazovce objeví v modrém poli číslo 500 a současně v červeném poli číslo 400.

(CZV)

max. 4 body

16

16.1 Určete, jaké číslo je v modrém poli **na počátku**.

16.2 Určete, **o kolik** se zvětší číslo v **modrém** poli, zatímco se číslo v červeném poli zvětší o 123.

16.3 Určete číslo v **červeném** poli v okamžiku, kdy je o 444 menší než číslo v modrém poli.

ZKONTROLUJTE, ZDA JSTE DO ZÁZNAMOVÉHO ARCHU UVEDL/A VŠECHNY ODPOVĚDI.
